

GRADES DE DISCOS V FLORESTAL FIALHO FI-GTVH/ER

FI-GTVH/ER - Grade V com acoplamento ao Porta Alfaias Traseiro com engate rápido

CÓDIGO	Modelo	Descrição
40206010	FI-GTVH/ER 8-26"	Grade de Discos V - Tractor de Rastos - com Engate Rápido
40206011	FI-GTVH/ER 8-28"	Grade de Discos V - Tractor de Rastos - com Engate Rápido
40206007	FI-GTVH/ER 10-28"	Grade de Discos V - Tractor de Rastos - com Engate Rápido

CÓDIGO	Modelo	Descrição	Peso
42102020	FI-RIP/3B/500	Ripper para Silvicultura - Tractor de Rastos - com Engate Rápido	-

FI-PAPL/ER/650

Equipamento concebido para um fácil acoplamento do ripper, grade V, etc.

Permite a total mobilidade e rapidez na troca dos mesmos, através de encaixe por auto-guiamento com paralelogramo hidráulico e cavilha de tranca

CÓDIGO	Modelo	Descrição
42101022	FI-PAPL/ER/650	Porta Alfaias Traseiro com engate rápido
42101027	FI-ERP/ER/Articulado	Porta Alfaias Articulado
42101025	FI-ER/3P	Porta Alfaias simples



Equipamento completo de Grade de Discos em V com 8 discos, marca: **Fialho**



VANTAGENS COMPETITIVAS:

1

1 - Engate rápido do espelho do paralelogramo ao tractor, facilitando as operações de acoplamento e desacoplamento do tractor de rastros (foto 1)



Foto 1

2

2 - Paralelogramo Porta-Alfaias hidráulico, provido de engate rápido ao tractor e á alfaia a utilizar, nomeadamente á Grade de Discos em V ou Ripper. Cilindro hidráulico colocado por fora do paralelogramo para permitir o fecho completo da Grade de Discos. Redução substancial do esforço hidráulico na bomba do tractor. (Foto 2).



Foto 2

3

3 - Grade de Discos em V, equipada com:

- 8 discos de 26 ou 28 polegadas e espessura de 8 mm.
- Veios do corpo da grade de discos com espessura de 40 mm, perfil redondo em aço cromoniquel.
- Engate rápido ao paralelogramo.

(Foto 3-4)



Foto 3-4

4

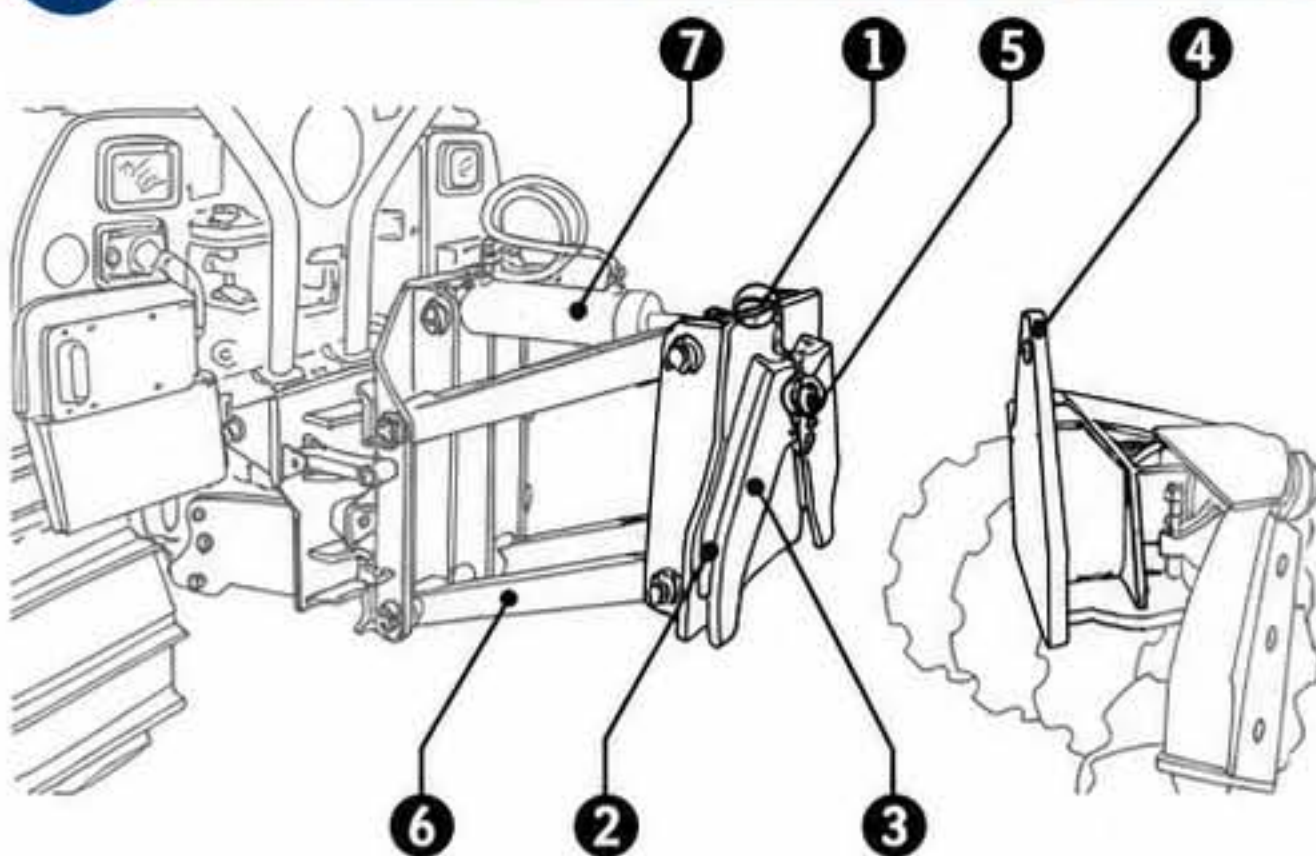
4 - Ripper equipado com engate rápido ao paralelogramo. (Foto 5)



Foto 5



SISTEMA DE ENGATE RÁPIDO - DESCRIÇÃO TÉCNICA FUNCIONAL



- | | |
|-----------------------------|--------------------------------------|
| 1 Base soldada | 5 Cavilhão de segurança |
| 2 Guias de posicionamento | 6 Paralelogramo hidráulico oscilante |
| 3 Unha de retenção | 7 Hidráulico |
| 4 Triângulo macho oscilante | |

Foram pois encetados os estudos, no sentido de se obter um dispositivo que para além de simples e económico, teria de ser prático e robusto, já que no mercado os sistemas usados obrigam a operar vários cavilhões de acoplamento ou rotação, com as respectivas dificuldades de alinhamentos entre si, acrescidas das necessárias movimentações dos pesos das peças envolvidas, e portanto as consequentes perdas de tempo que daí resultam.

No campo das hipóteses consideradas, decidimos optar pelo uso de um engate rápido de configuração triangular do lado do tractor, composto por uma base 1 soldada á articulação de um conjunto de paralelogramo hidráulico oscilante 6, (usado no fabrico de sistemas anteriores), que sendo provida de duas guias 2 de posicionamento e uma unha de retenção 3 forma a caixa fêmea do engate.

Este engate permite a ligação simples á alfaia, onde foi aplicado um triângulo macho oscilante 4 ligado á sua estrutura, que facilita automaticamente o alinhamento final dos dois conjuntos que se pretendam acoplar, bastando accionar o hidráulico 7 no sentido descendente, até ao encaixe perfeito das duas peças; sendo selado em seguida o conjunto tractor/alfaia com um único cavilhão de segurança 5.

Pela sua simplicidade mecânica, torna a sua manutenção e reparação extremamente fácil, e por isso economicamente preferida.

GRADAS DE DISCOS V FORESTAL FIALHO FI-GTVH/ER



FI-GTVH/ER - Grada V con acoplamiento al porta-herramientas trasero con enganche rápido

CÓDIGO	Modelo	Descripción
40206010	FI-GTVH/ER 8-26"	Grada de Discos V - Tractor de Cadenas - con Enganche Rápido
40206011	FI-GTVH/ER 8-28"	Grada de Discos V - Tractor de Cadenas - con Enganche Rápido
40206007	FI-GTVH/ER 10-28"	Grada de Discos V - Tractor de Cadenas - con Enganche Rápido

CÓDIGO	Modelo	Descripción	Peso
42102020	FI-RIP/3B/500	Ripper para Silvicultura - Tractor de Cadenas - con Enganche Rápido	-

FI-PAPL/ER/650

Equipo concebido para un acoplamiento fácil del ripper, grada V, etc.

Permite total movilidad y rapidez en el intercambio de los mismos, mediante encaje por auto-guiado con paralelogramo hidráulico y pasador de bloqueo.

CÓDIGO	Modelo	Descripción
42101022	FI-PAPL/ER/650	Porta-herramientas trasero con enganche rápido
42101027	FI-ERP/3P/Articulado	Porta-herramientas articulado
42101025	FI-ER/3P	Porta-herramientas simple



Equipo completo de Grada de Discos en V con 8 discos, marca: Fialho

VENTAJAS COMPETITIVAS:

1 - Enganche rápido del soporte del paralelogramo al tractor, facilitando las operaciones de acoplamiento y desacoplamiento del tractor de orugas (foto 1)



Foto 1

2 - Paralelogramo porta-aperos hidráulico, provisto de enganche rápido al tractor y al apero a utilizar, concretamente la Grada de Discos en V o el Ripper. Cilindro hidráulico colocado por fuera del paralelogramo para permitir el cierre completo de la Grada de Discos. Reducción sustancial del esfuerzo hidráulico en la bomba del tractor. (Foto 2).



Foto 2

3 - Grada de Discos en V, equipada con:

- 8 discos de 26 o 28 pulgadas y espesor de 8 mm.
- Ejes del cuerpo de la grada de discos con espesor de 40 mm, perfil redondo de acero cromo-níquel.
- Enganche rápido al paralelogramo.

(Foto 3-4)



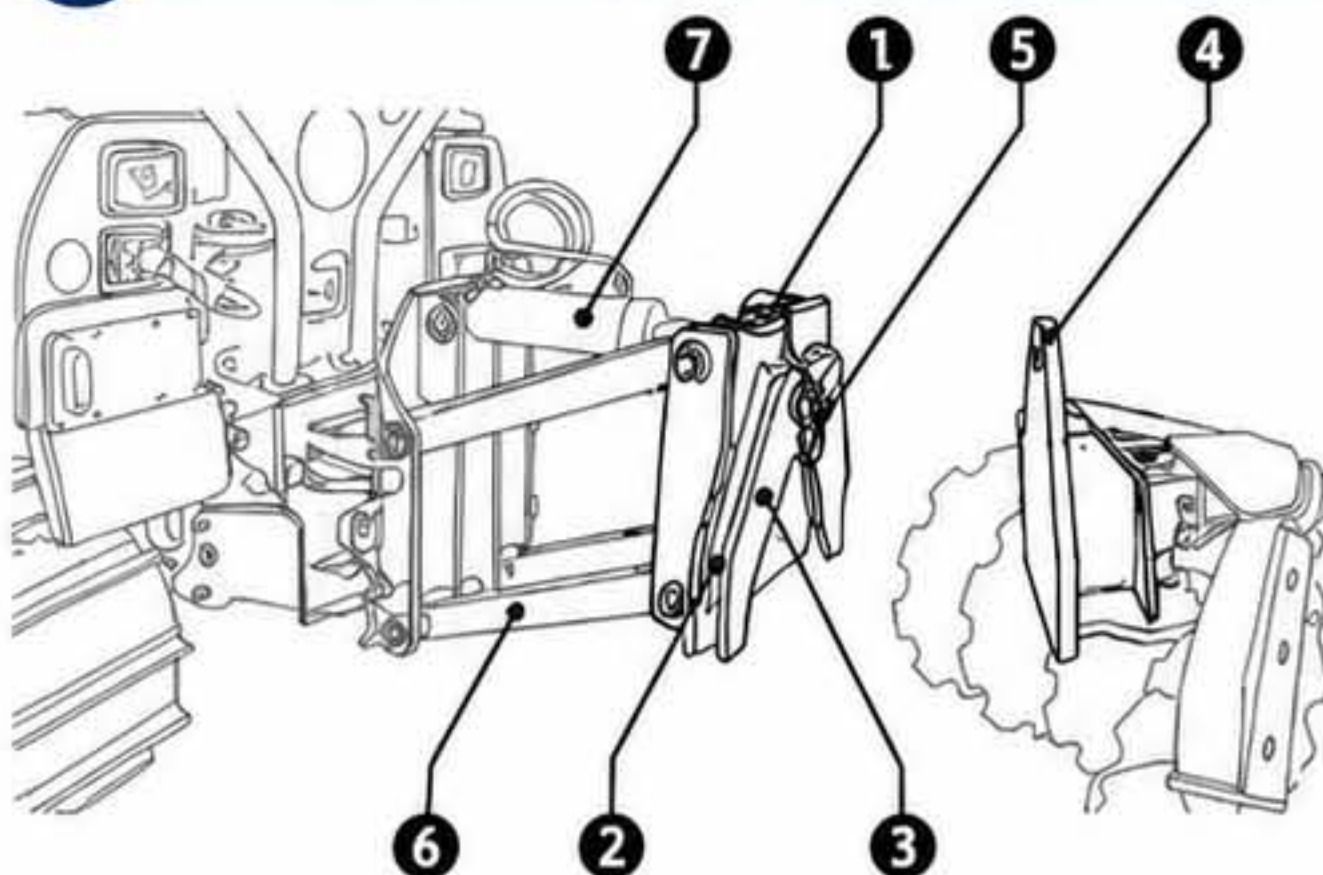
Foto 3-4

4 - Ripper equipado con enganche rápido al paralelogramo. (Foto 5)



Foto 5

SISTEMA DE ENGANCHE RÁPIDO - DESCRIPCIÓN TÉCNICA FUNCIONAL



Se iniciaron, por tanto, los estudios con el fin de obtener un dispositivo que, además de sencillo y económico, fuese práctico y robusto, ya que los sistemas utilizados en el mercado obligan a operar varios pasadores de acoplamiento o rotación, con las respectivas dificultades de alineación entre sí, añadidas a los necesarios movimientos de los pesos de las piezas implicadas y, por tanto, a las consiguientes pérdidas de tiempo que de ello resultan.

Dentro del campo de las hipótesis consideradas, decidimos optar por el uso de un enganche rápido de configuración triangular del lado del tractor, compuesto por una base **1** soldada a la articulación de un conjunto de paralelogramo hidráulico oscilante **6**, (utilizado en la fabricación de sistemas anteriores), que está provisto de dos guías **2** de posicionamiento y una uña de retención **3** que forma la caja hembra del enganche.

Este enganche permite la unión sencilla al apero, donde se aplicó un triángulo macho oscilante **4** unido a su estructura, que facilita automáticamente la alineación final de los dos conjuntos que se pretenden acoplar, bastando accionar el hidráulico **7** en sentido descendente, hasta el encaje perfecto de las dos piezas; quedando seguidamente sellado el conjunto tractor/apero con un único pasador de seguridad **5**.

Por su simplicidad mecánica, hace que su mantenimiento y reparación sean extremadamente fáciles y, por ello, económicamente preferibles.

- | | |
|------------------------------------|---|
| 1 Base soldada | 5 Pasador de seguridad |
| 2 Guías de posicionamiento | 6 Paralelogramo hidráulico oscilante |
| 3 Uña de retención | 7 Hidráulico |
| 4 Triángulo macho oscilante | |

GRADES À DISQUES V FORESTIÈRES FIALHO FI-GTVH/ER



FI-GTVH/ER – Grade V avec attelage au Porte-Outils Arrière à attache rapide

CODE	Modèle	Description
40206010	FI-GTVH/ER 8-26"	Grade à Disques V – Tracteur Forestier – avec Attache Rapide
40206011	FI-GTVH/ER 8-28"	Grade à Disques V – Tracteur Forestier – avec Attache Rapide
40206007	FI-GTVH/ER 10-28"	Grade à Disques V – Tracteur Forestier – avec Attache Rapide

CODE	Modèle	Description	Poids
42102020	FI-RIP/3B/500	Ripper pour Sylviculture – Tracteur Forestier – avec Attache Rapide	–

FI-PAPL/ER/650

Équipement conçu pour un accouplement facile du ripper, grade V, etc.

Permet une mobilité totale et rapidité dans le changement des équipements, grâce à l'accouplement par auto-alignement avec parallélogramme hydraulique et chape d'attelage.

CODE	Modèle	Description
42101022	FI-PAPL/ER/650	Porte-Outils Arrière à attache rapide
42101027	FI-ERP/ER/Articulé	Porte-Outils Arrière Articulé
42101025	FI-ER/3P	Porte-Outils Arrière simple



Équipement complet de Herse à Disques en V avec 8 disques, marque : **Fialho**

AVANTAGES CONCURRENTIELS :

1 - Attelage rapide du support du parallélogramme au tracteur, facilitant les opérations d'accouplement et de désaccouplement du tracteur à chenilles (photo 1)



Photo 1

2 - Parallélogramme porte-outils hydraulique, équipé d'un attelage rapide au tracteur et à l'outil à utiliser, notamment la Herse à Disques en V ou le Ripper. Vérin hydraulique placé à l'extérieur du parallélogramme afin de permettre la fermeture complète de la Herse à Disques. Réduction substantielle de l'effort hydraulique sur la pompe du tracteur. (Photo 2).



Photo 2

3 - Herse à Disques en V, équipée de :

- 8 disques de 26 ou 28 pouces et épaisseur de 8 mm.
- Axes du corps de la herse à disques avec épaisseur de 40 mm, profil rond en acier chromonickel.
- Attelage rapide au parallélogramme.



(Photo 3-4)

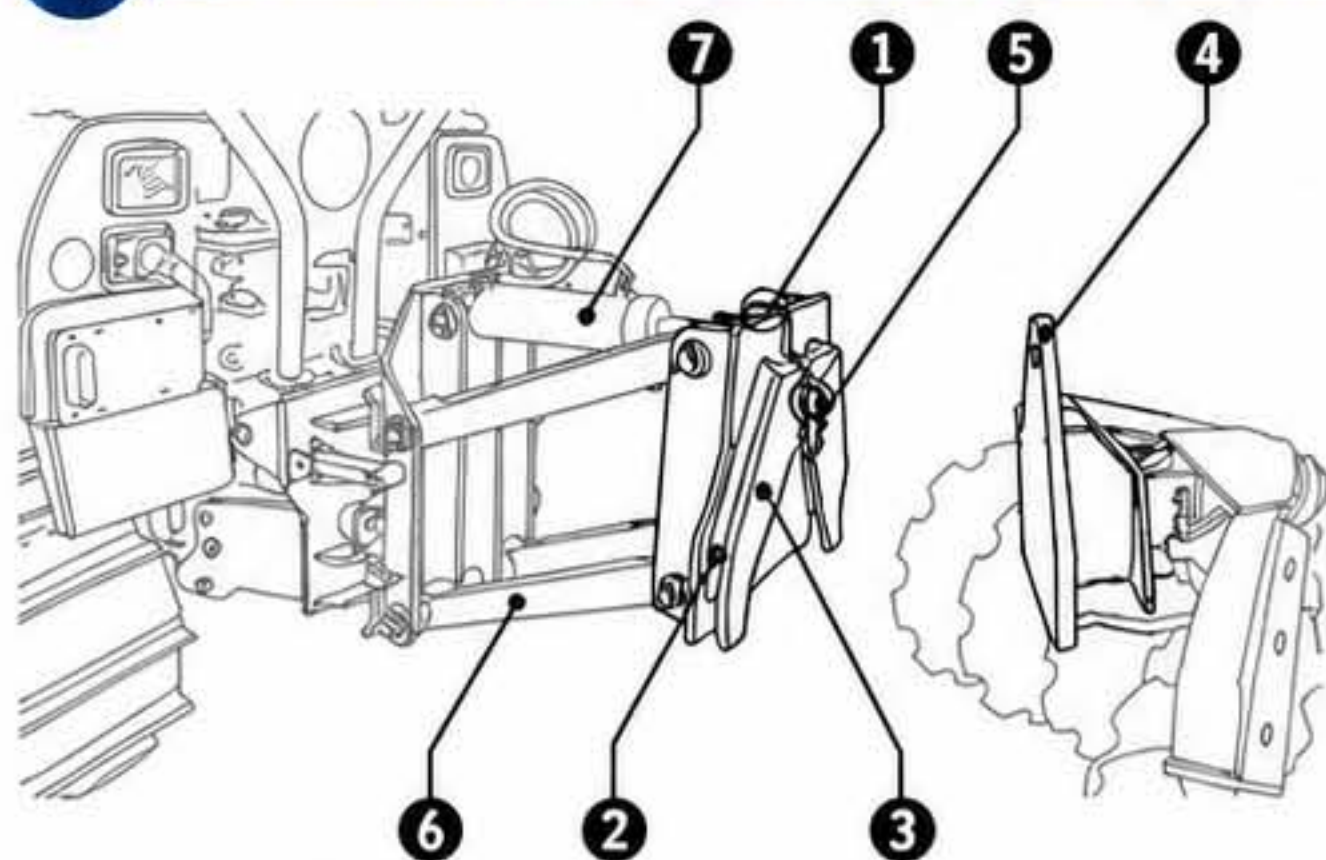
Photo 3-4

4 - Ripper équipé d'un attelage rapide au parallélogramme. (Photo 5)



Photo 5

SYSTÈME D'ATTELAGE RAPIDE - DESCRIPTION TECHNIQUE FONCTIONNELLE



- | | |
|-----------------------------------|--|
| 1 Base soudée | 5 Goupille de sécurité |
| 2 Guides de positionnement | 6 Parallélogramme hydraulique oscillant |
| 3 Griffe de retenue | 7 Hydraulique |
| 4 Triangle mâle oscillant | |

Les études ont donc été lancées afin d'obtenir un dispositif qui, au-delà d'être simple et économique, devait être pratique et robuste, car les systèmes utilisés sur le marché obligent à manœuvrer plusieurs goupilles d'accouplement ou de rotation, avec les difficultés respectives d'alignement entre elles, auxquelles s'ajoutent les mouvements nécessaires des poids des pièces concernées, et par conséquent les pertes de temps qui en résultent.

Dans le cadre des hypothèses envisagées, nous avons décidé d'opter pour un attelage rapide à configuration triangulaire du côté du tracteur, composé d'une base **1** soudée à l'articulation d'un ensemble de parallélogramme hydraulique oscillant **6**, (utilisé dans la fabrication des systèmes antérieurs), pourvu de deux guides de positionnement **2** et d'une griffe de retenue **3** formant la boîte femelle de l'attelage.

Cet attelage permet la liaison simple à l'outil, sur lequel a été appliqué un triangle mâle oscillant **4** relié à sa structure, ce qui facilite automatiquement l'alignement final des deux ensembles à accoupler ; il suffit d'actionner l'hydraulique **7** dans le sens descendant, jusqu'à l'emboîtement parfait des deux pièces ; l'ensemble tracteur/outil est ensuite verrouillé au moyen d'une seule goupille de sécurité **5**.

Par sa simplicité mécanique, il rend sa maintenance et sa réparation extrêmement faciles et, de ce fait, économiquement préférables.

FIALHO FORESTRY V DISC HARROWS FI-GTVH/ER



FI-GTVH/ER - V Disc Harrow with coupling to the rear implement carrier with quick hitch

CODE	Model	Description	Weight
40206010	FI-GTVH/ER 8-26"	V Disc Harrow - Crawler Tractor - with Quick Hitch	
40206011	FI-GTVH/ER 8-28"	V Disc Harrow - Crawler Tractor - with Quick Hitch	
40206007	FI-GTVH/ER 10-28"	V Disc Harrow - Crawler Tractor - with Quick Hitch	

CODE	Model	Description	Weight
42102020	FI-RIP/3B/500	Ripper for Forestry - Crawler Tractor - with Quick Hitch	

FI-PAPL/ER/650

Equipment designed for easy coupling of the ripper, V harrow, etc.

It allows total mobility and quick exchange of these implements through self-guiding coupling with hydraulic parallelogram and locking pin.

CODE	Model	Description
42101022	FI-PAPL/ER/650	Rear Implement Carrier with Quick Hitch
42101027	FI-ERP/3P/Articulated	Articulated Implement Carrier
42101025	FI-ER/3P	Simple Implement Carrier



REAR IMPLEMENT CARRIER WITH QUICK-HITCH SERIES FI-PAPL/ER/650

1 COMPETITIVE ADVANTAGES

Quick connection of the parallelogram linkage to the tractor, making it easier to attach and detach tillage implements.

(Photo 1)



2 HYDRAULIC IMPLEMENT CARRIER PARALLELOGRAM

Hydraulic parallelogram with quick-hitch connection to the tractor and to the implement to be used, such as the V-Disc Harrow or Ripper. The hydraulic cylinder is mounted outside the parallelogram to allow the V-Disc Harrow to fully close, significantly reducing the hydraulic effort on the tractor pump.

(Photo 2)



3 V-DISC HARROW EQUIPPED WITH:

- 8 discs of 26" or 28" diameter and 8 mm thickness.
- Harrow body beams made of 40 mm thick steel with rounded profile in chrome-nickel steel.
- Quick-hitch connection to the parallelogram.

(Photos 3-4)



4 RIPPER EQUIPPED WITH QUICK-HITCH CONNECTION TO THE PARALLELOGRAM.

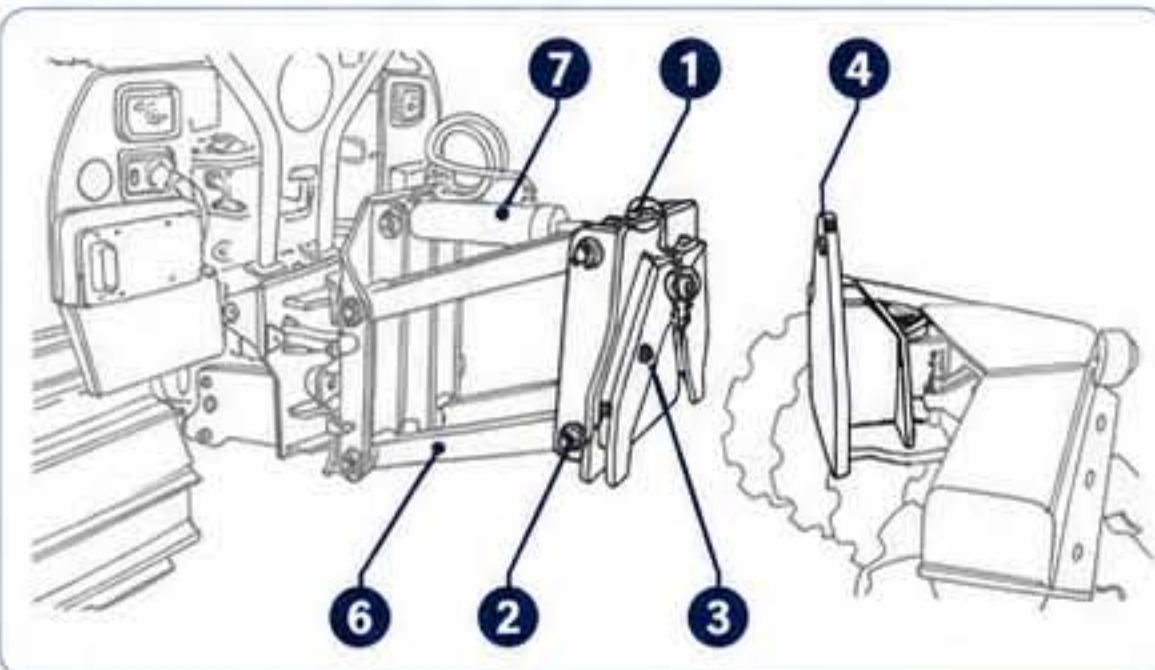
(Photo 5)



QUICK-HITCH SYSTEM – FUNCTIONAL TECHNICAL DESCRIPTION

Studies were carried out to develop a device that, in addition to being simple and cost-effective, would be practical and robust. The aim was to enable the operation of various implements or rotary tools, with their respective alignment challenges, made more complex by the movement and weight of the parts involved, which can lead to significant time losses.

Based on these considerations, we chose a rapid-hitch system with a triangular configuration on the tractor side. It consists of a welded base frame (1) articulating an oscillating hydraulic parallelogram linkage (6) (used in previous systems), equipped with two positioning guides (2) and a retention hook (3) on the implement mounting plate.



- 1 Welded base frame to the tractor
- 2 Positioning guides
- 3 Retention hook
- 4 Oscillating male triangle
- 5 Single safety locking pin
- 6 Oscillating hydraulic parallelogram linkage
- 7 Hydraulic cylinder (downward movement)

This hitch allows simple connection to the implement. The male oscillating triangle (4) fixed to its structure automatically aligns the two assemblies. By actuating the hydraulic cylinder (7) in the downward direction, the triangle engages perfectly into the retention hook (3), and the assemblies are secured with a single safety pin (5) between the implement and the tractor.

Thanks to its mechanical simplicity, maintenance and repair are extremely easy, which makes it an economical and preferred solution.



QUICK COUPLING
Reduces connection time between the tractor and implements.



EFFICIENCY
Hydraulic cylinder outside the parallelogram reduces hydraulic load on the tractor.



ROBUSTNESS
Strong and durable structure, designed for intensive use.



COST EFFECTIVENESS
Simple system with low maintenance and high reliability.



VERSATILITY
Compatible with various implements: V-Disc Harrow, Ripper, and others.